

## 材料明细表

符号	名称	规格型号	数量	备注
FU	熔断器	TR14	4	电机功率> 4 K W时配用 括号内的 型号规格
KMO	开向交流接 触器	CJ20-10 (CJ20-20)	1	
KMC	关向交流接 触器	CJ20-10 (CJ20-20)	1	
FR	热继电器	16B-20/3	1	根据电机选配 特殊订货
GN	关阀指示灯	PL220V	1	
RD	开阀指示灯	PL220V	1	
SB	停止按钮	LA19-11	1	
SO1	开阀按钮	LA19-11D	1	红色
SC1	关阀按钮	LA19-11D	1	绿色
MB	电源板	AC/DC	1	
RP2	电位器	WX13-11	1	
PA	开度表	0-10mA	1	定制
SA	电源开关	PB303	1	

## DZK 电动阀门控制箱

# 使用说明书

---

扬州市新奇电器有限公司

# DZK 型电动阀门控制箱

## 使用说明书

### 一、简介：

D Z K 型电动阀门控制箱（简称控制箱）是操作电动阀门的控制设备，主要用于选配 D Z W 系列电动装置的电动阀门。

### 二、规格：

DZK 控制箱为壁挂式，按结构分：单门普通型和双门户外型；按材料分：普通钢板型和不锈钢钢板型；按电路分：D Z K - 2 型（灯光显示）和 D Z K - 3 型（带有开度指示表）。可根据不同用户灵活配制。

### 三、使用：

首先，按照电动装置使用说明书，做好通电前的调试准备工作。然后，按照控制箱电气原理图和电动装置接线图接线，经检查正确无误后，接通电源。这时如果红灯 R D 及绿灯 G N 均亮，表示电动阀门处于中间位置。检查电机相序正确后，操作开向按钮 S O 1，开到位时，电动装置应停止工作。这时，红灯 R D 亮，绿灯 G N 熄灭，表示阀门处于全开位置。操作关向按钮 S C 1，关到位时，则电动装置停，红灯 R D 熄灭，绿灯 G N 亮，在开过程中，红灯 R D 闪亮，绿灯 G N 常亮；关过程中，绿灯 G N 闪亮，红灯 R D 常亮。

D Z K - 3 型控制箱调试时，调节电动装置内开度指示器上的电位器 W 1，以及控制箱内的电位器 W 2，使开度表在电动阀门全关位置时指示为零，在全开位置时满度指示。

控制箱的电气原理参见图一。图中点划线内的元器件，是电动装置内的开度指示电位器。

## 控制箱选配参照表

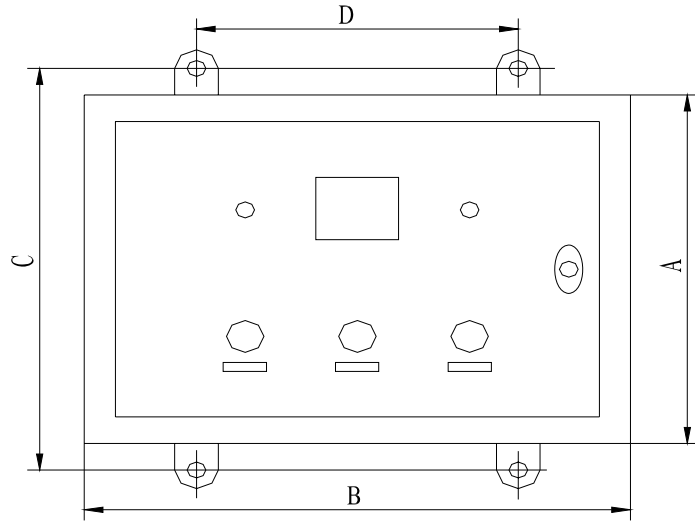
电动装置型号	电机功率 (KW)	电机额定电流(A)	对应的控制箱型号及规格	热继电器整定电流范围(A)
DZW5	0.12	0.7	DZK-2/3	0.68-1.1
DZW10	0.18	0.95		
DZW15	0.25	1.3	DZK-2/3	1.5-2.4
DZW20	0.37	1.6		
DZW30	0.55	2.4	DZK-2/3	2.2-3.5
DZW45	1.1	3.4	DZK-2/3	3.2-5
DZW60	1.5	4.5		
DZW90	2.2	6.5	DZK-2/3	4.5-7.2
DZW120	3	9	DZK-2/3	6.8-11
DZW180	4	11	DZK-2/3	10-16
DZW250	5.5	14	DZK-2/3	14-22
DZW350	7.5	19		
DZW500	10	26	DZK-2/3	20-32

D Z 型与 D Z W 型与控制箱选配相同

#### 四、安装：

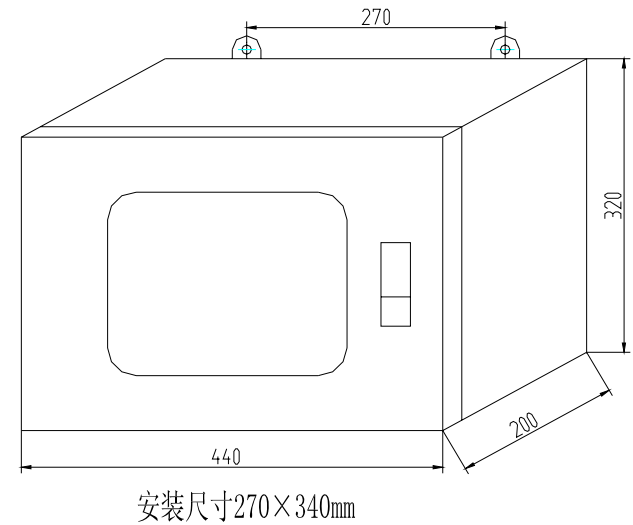
D Z K型控制箱为壁挂式，外形及安装尺寸见图二。端子牌的外接线见图三。

图二：D Z K型控制箱外形及安装尺寸



型 号	DKZ-2/3-1~8	DKZ-2/3-9~12
A	280	340
B	380	480
C	320	380
D	225	270
H	130	180
Φ	10	12

高度：H 安装孔孔径：Φ 单位：毫米  
特殊订货的控制箱，其外型及安装尺寸可作变动



图三：端子牌的外接线图

U	V	W	A	A	A	A	A	A	A	10	11	12	N	L1	L2	L3
			1b	12	13	42	43	19	20	49						

#### 五、订货：

订货时请在合同上详细写明所配电动装置的型号、规格、是否需要开度指示等。

如果需特殊供货，可按提供的图纸制作，也可按用户的要求代为设计，例如集中控制柜等。

如需加装热继电器，按控制箱选配参照表，选择热继电器订货。

图一、电动装置控制原理图

